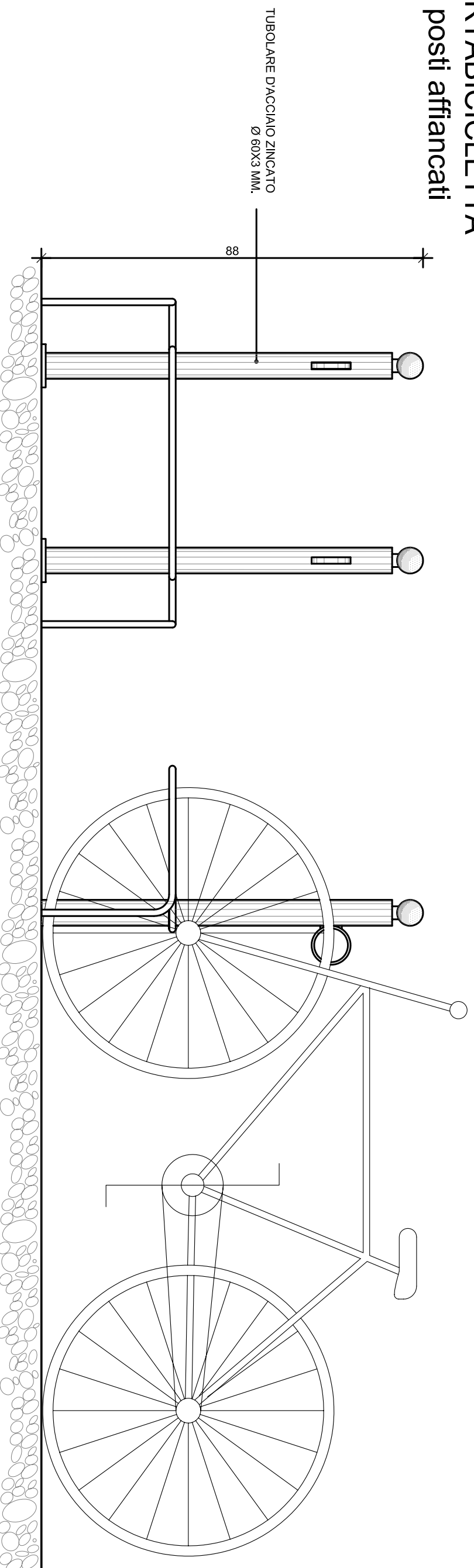
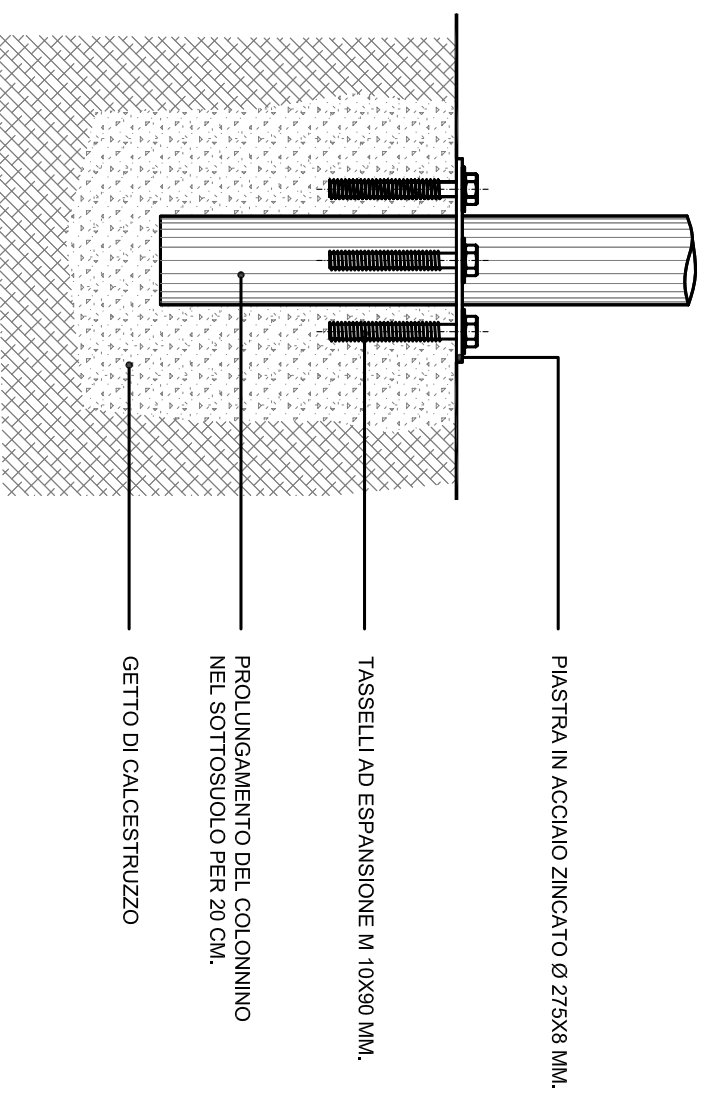


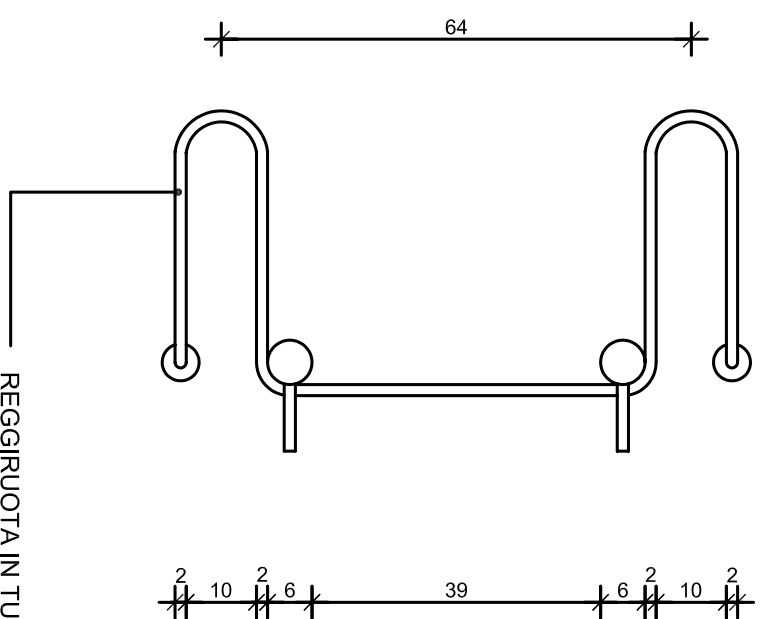
# PORTABICICLETTA a 2 posti affiancati



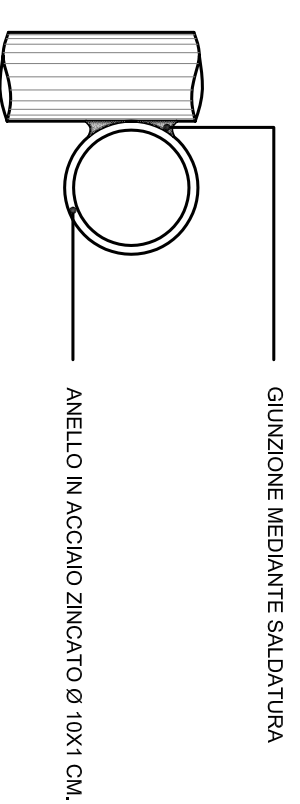
PORTA BICICLETTA A 2 POSTI AFFIANCATI scala 1:10



PARTICOLARE COSTRUTTIVO DEL FISSAGGIO A TERRA scala 1:5



REGGIRUOTA IN TUBOLARI D'ACCIAIO ZINCATO Ø 20X1.5 MM.



PARTICOLARE COSTRUTTIVO  
DEGLI ANELLI ANTIFURTO scala 1:5

## COMPOSIZIONE

Elemento verticale portante in tubolare d'acciaio di diametro 60x3 mm. con sovrastante elemento decorativo in acciaio massiccio di forma sferica diametro 60 mm. e piastra di diametro 275x8 mm predisposta per l'ancoraggio al suolo. Elementi reggiruota in tubi di acciaio di diametro 20x1.5 mm. sagomati e saldati al colonnino. Anelli in acciaio di diametro 10x1 cm. per il bloccaggio antifurto saldati al colonnino.

## FISSAGGIO

Ancoraggio al suolo mediante N°3 tasselli ad espansione M108x90 mm. o tramite il prolungamento del colonnino nel sottosuolo per una profondità di 20 cm. nel getto di calcestruzzo

## FINITURA

Parti metalliche zincate a caldo secondo norme UNI e verniciate con smalto ferronitaceo tipo REDOX AK 1400 colore grigio verde SIKKENS D53.